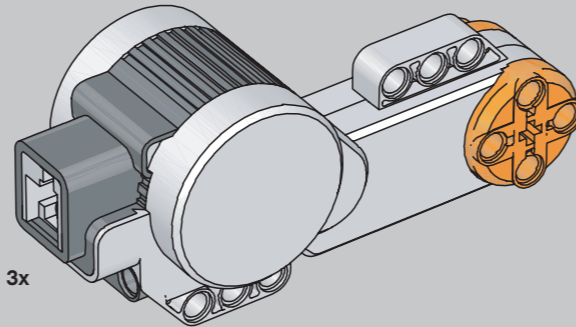


1x



3x



1x

1x

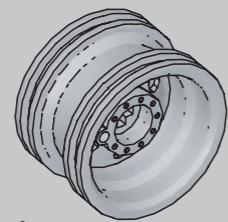
1x

1x

2x

1x

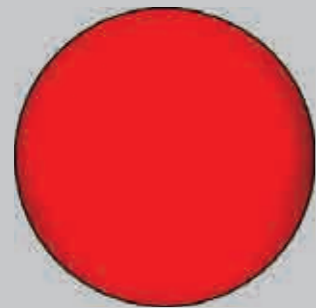
1x



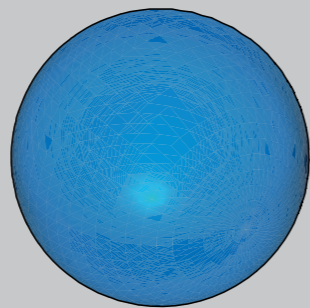
4x



4x



1x



1x



1x

2x

4x

3x

